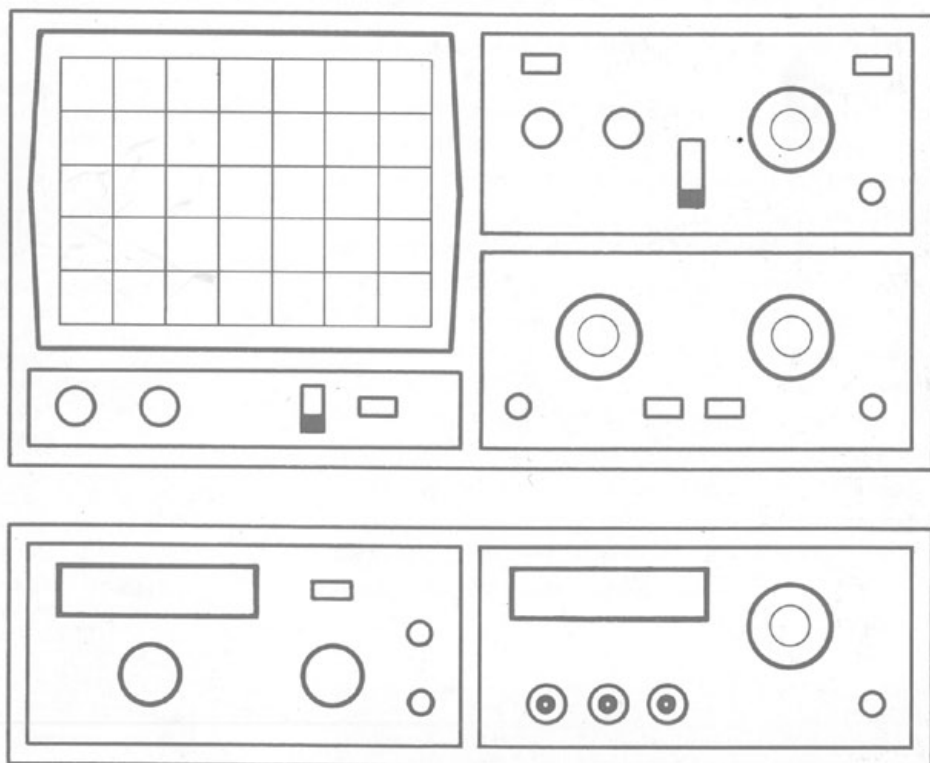


HAMEG

Instruments

MANUAL

Funktionsgenerator HM 8030-2



Technische Daten

(Bezugstemperatur: 23°C ± 1°C)

Betriebsarten**Sinus-Rechteck-Dreieck-DC**

freilaufend oder extern frequenzmoduliert, mit oder ohne DC-Offset

Frequenzbereiche**0,1 Hz bis 1 MHz** in 7 dekadischen Stufen
variabel: x0,09 bis x1,1 (12:1)**Frequenzdrift:** 0,1%/h bzw. 0,3%/24 h bei konstanter Umgebungstemperatur
(Mittelstellung des Frequenzstellers)**Kurvenform – Charakteristiken****Sinus-Klirrfaktoren**0,1 Hz bis 100 kHz: max. 0,5%
0,1 MHz bis 0,5 MHz: max. 1,5%
0,5 MHz bis 1 MHz: max. 3%**Rechteck-Anstiegszeit:** max. 70 ns**Überschwingen:** < 5%

(bei Abschluß mit 50 Ω)

Dreieck-Nichtlinearität: < 1% (bis 100 kHz)**Anzeigen****Frequenz:** 4stell. 7-Segment-LED, je 8x5 mm
Genauigkeit bis 100 kHz: 1% ± LSD¹⁾
bis 1 MHz: 3% ± LSD

Dezimalpunktverschiebung

LED-Anzeige für Hz und kHz

Overdrive: Anzeige durch 2 LEDs**Ausgänge** (kurzschlußfest)**Signalausgang:****Impedanz:** 50 Ω**Ausgangsspannung:**max. 12,5V_{SS} an 50 Ω Last; Leerlauf 25V_{SS}**Spannungsteilung:** gesamt -60 dB

2 Festteiler-Tasten: je -20 dB ± 0,2 dB

Variabel: 0 bis -20 dB

Amplitudenfehler: (Sinus/Dreieck)

0,1 Hz bis 0,1 MHz: max. 0,2 dB

0,1 MHz bis 1 MHz: max. 0,5 dB

DC-Offset: variabel (an- und abschaltbar)

Offset-Bereich: max. ± 5V an 50 Ω Last

max. ± 10V im Leerlauf

Triggerausgang:

Zum Signalausgang synchrones

Rechtecksignal ca. 5V (+TTL), Fan out: 5

FM-Eingang (VCF)

Frequenzänderung: max. 1:100

Eingangsimpedanz: 100 kΩ || 25 pF

Eingangsspannung: max. ± 30V

Verschiedenes**Betriebsbedingungen:** +10°C bis +40°C

max. relative Luftfeuchtigkeit: 80%

Versorgung (von HM8001): +5V/0,1A

+20V/0,27A; -20V/0,25A (Σ = 10,9W)

Gehäusemaße (ohne 22pol. Flachstecker):

B 135, H 68, T 228 mm; Gewicht: ca. 0,80 kg

¹⁾ LSD = Least Significant Digit

Änderungen vorbehalten



Funktionsgenerator HM 8030-2

- Frequenzbereich 0,1 Hz bis 1 MHz
- Digitale Frequenzanzeige
- Kurvenform: Sinus-Rechteck-Dreieck
- DC-Offset-Einstellung, Triggerausgang
- FM-Eingang mit Abschwächer

Mit seinen **diversen Signalformen** ist der **Funktionsgenerator HM 8030-2** eine Signalquelle, die praktisch auf allen Gebieten der Meßtechnik einsetzbar ist. Besonders die tiefen Frequenzen erlauben auch **Simulationen im Bereich der Mechanik** und **Servotechnik**.

Die Frequenz des Ausgangssignals wird digital angezeigt. Mit einem Getriebepotentiometer wird bei der Frequenzeinstellung eine gute Feinfühligkeit erreicht. Besondere Qualitätsmerkmale sind vor allem der **relativ niedrige Klirrfaktor** und die **hohe Amplitudenstabilität** über den gesamten Frequenzbereich. Begrenzungen des Ausgangspegels bei Offsetbetrieb werden mit **LEDs** angezeigt. Zum Schutz bei Fehlbedienung sind alle Ausgänge kurzschlußfest. Mit Hilfe einer weiteren Signalquelle ist der **HM 8030-2** auch **wobbelbar**.

Lieferbares Zubehör

Meßkabel BNC-BNC HZ34, Adapter BNC-Banane HZ20, 50 Ω-BNC-Durchgangsabschluß HZ22.

Allgemeine Hinweise

Dieses Modul ist normalerweise nur in Verbindung mit dem Grundgerät HM8001 verwendbar. Für den Einbau in andere Systeme ist darauf zu achten, daß das Modul nur mit den in den technischen Daten spezifizierten Versorgungsspannungen betrieben wird.

Die Anordnung der Bedienungselemente ist so logisch, daß der Anwender bereits nach kurzer Zeit mit der Funktionsweise des Gerätes vertraut sein wird. Jedoch sollte auch der im Umgang mit Meßgeräten Erfahrene die vorliegende Anleitung wie auch die Bedienungsanweisung für das Grundgerät sorgfältig lesen, damit Fehlbedienungen vermieden werden und beim späteren Gebrauch alle Kriterien des Gerätes bekannt sind.

Nach dem Auspacken sollte das Modul auf mechanische Beschädigungen und lose Teile im Innern überprüft werden. Falls ein Transportschaden vorliegt, ist sofort der Lieferant zu informieren. Das Modul darf dann nicht in Betrieb gesetzt werden.

Sicherheit.

Jedes Modul ist nur in Verbindung mit dem Grundgerät HM8001 gemäß VDE 0411 Teil 1 und 1a (Schutzmaßnahmen für elektronische Meßgeräte) hergestellt und geprüft. Den Bestimmungen der Schutzklasse I entsprechend sind alle Gehäuse- und Chassisteile mit dem Netzschutzleiter verbunden. Modul und Grundgerät dürfen nur an vorschriftsmäßigen Schutzkontaktsteckdosen betrieben werden. Das Auftrennen der Schutzkontaktverbindung innerhalb oder außerhalb der Einheit ist unzulässig.

Beim Öffnen oder Schließen des Gehäuses muß das Gerät von allen Spannungsquellen getrennt sein. Wenn danach eine Messung oder ein Abgleich am geöffneten Gerät unter Spannung unvermeidlich ist, so darf dies nur durch eine Fachkraft geschehen, die mit den damit verbundenen Gefahren vertraut ist.

Betriebsbedingungen

Die Umgebungstemperatur während des Betriebes soll zwischen +10°C und +40°C betragen.

Während der Lagerung oder des Transportes darf die Temperatur -40°C oder +70°C nicht überschreiten. Die Betriebslage ist beliebig. Die Lüftungslöcher im HM8001 und im Modul dürfen auf keiner Seite abgedeckt werden.

Vor einem evtl. Abgleich ist eine Vorwärmzeit von ca. 30 Minuten erforderlich.

Garantie

Jedes Gerät durchläuft vor dem Verlassen der Produktion einen Qualitätstest mit etwa 10stündigem „Burn In“. Im intermittierenden Betrieb wird dabei fast jeder Frühausfall erkannt. Dennoch ist es möglich, daß ein Bauteil erst nach längerem Betrieb ausfällt. Daher wird auf alle HAMEG-Produkte eine Funktionsgarantie von 2 Jahren gewährt. Voraussetzung ist, daß im Gerät keine Veränderungen vorgenommen wurden. Für Versendungen per Post, Bahn oder Spedition wird empfohlen, die Originalverpackung aufzubewahren. Transportschäden sind vom Garantieanspruch ausgeschlossen.

Bei Beanstandungen sollte man am Gehäuse des Gerätes einen Zettel mit dem stichwortartig beschriebenen Fehler anbringen. Wenn auf diesem auch der Name bzw. die Telefonnummer des Absenders steht, dient dies der beschleunigten Abwicklung.

Wartung

Verschiedene wichtige Eigenschaften des Moduls sollten in gewissen Zeitabständen genau überprüft werden. Dazu dienen die im Testplan des Manuals gegebenen Hinweise. Bei großem Staubanfall ist es empfehlenswert, mit einem Staubpinsel auch das Innere öfters zu reinigen. Für die Beseitigung von fettigem Schmutz kann Waschbenzin oder Spiritus benutzt werden. Die auf der Rückseite des Moduls befindliche Steckerleiste sollte bei der Reinigung nicht vergessen werden. **Vorsicht! Bei einer evtl. Reinigung des Moduls darf die rote Filterscheibe auf keinen Fall mit Brennspritus oder Alkohol in Berührung kommen.** Falls die Wartung Schwierigkeiten bereitet, wird empfohlen, den HAMEG-Kundendienst direkt unter der Rufnummer 069/679900 anzurufen.

Lieferbares Zubehör

Übergangsadapter Banane – BNC HZ20

Zwei Schraubklemmbuchsen 4 mm (mit Querloch) im Abstand 19 mm, mit BNC-Stecker.
Eingangsspannung max. 500V_s.

Meßkabel Banane – BNC HZ32

Koaxialkabel, Länge 1,15 m.
Wellenwiderstand 50Ω. Kabelkapazität 120 pF.
Eingangsspannung max. 500V_s.

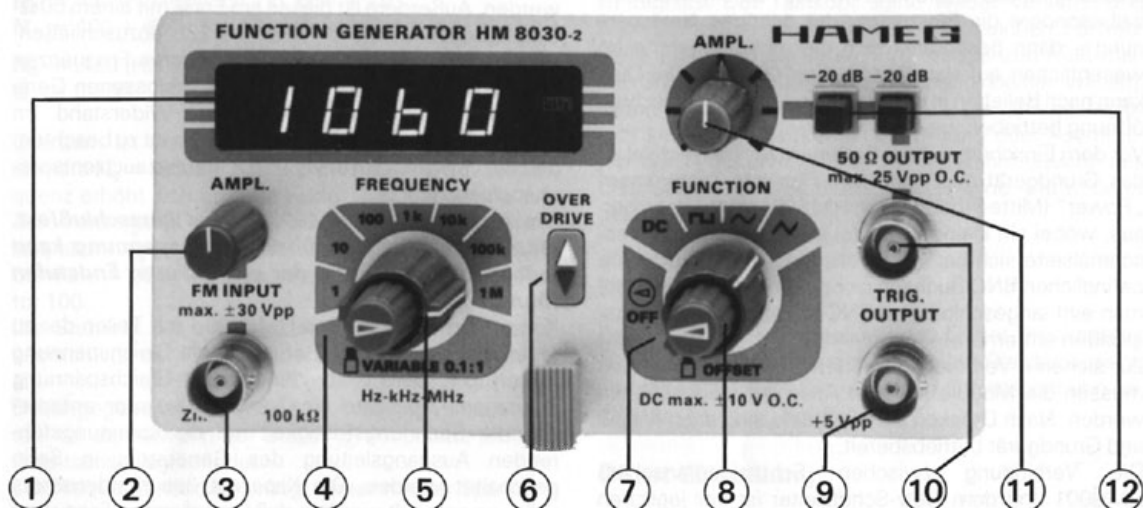
50Ω-Durchgangsabschluß HZ22

Unentbehrlich für den Abschluß von 50Ω-Meßkabeln.
Mit induktionsarmem 50Ω-Widerstand (max. 2Watt belastbar).

Meßkabel BNC – BNC HZ34

Koaxialkabel, Länge 1,2 m.
Wellenwiderstand 50Ω. Kabelkapazität 126 pF.
Eingangsspannung max. 500V_s.

Bedienungselemente HM 8030-2



① **ANZEIGE** (7-Segment LEDs)
4stellige digitale Frequenzanzeige, Bereichsindikatoren für Hz und kHz.

② **AMPLITUDE** (Drehknopf)
Abschwächung der Eingangsspannung für den FM-Eingang. Hierdurch ist eine Änderung des Wobbelhubes möglich.

③ **FM INPUT** (BNC-Buchse)
Eine zugeführte Spannung erlaubt eine maximale lineare Frequenzveränderung von 1:100 in dem mit ⑤ eingestellten Bereich. Der Eingang ist gegen Spannungen bis maximal $\pm 30V$ geschützt.

④ **VARIABLE** (Drehknopf)
Bereichsüberlappende, lineare Frequenzeinstellung mit einem Regelbereich von 0.09 bis 1.1 des mit ⑤ gewählten Bereichs. Untersetzung des Stellers 4,6:1.

⑤ **FREQUENCY** (7stufiger Drehschalter)
Wahl des Frequenzbereiches von 0.1 Hz bis 1 MHz in 7dekadischen Stufen.

⑥ **OVERDRIVE** (LEDs)
Bei positiver oder negativer Übersteuerung des Ausgangsverstärkers im Offsetbetrieb leuchtet die entsprechende Anzeige.

⑦ **OFFSET**
Einstellung der positiven oder negativen Offsetspannung (Nullpunktverschiebung der Signalspannung) von

$\pm 5V$ bei 50Ω Abschluß und $\pm 10V$ im Leerlauf. Das gleiche gilt bei DC Betrieb. In der kalibrierten Stellung ist die Offsetspannung abgeschaltet.

⑧ **FUNCTION** (4stufiger Drehschalter)
Wahl der Betriebsart zwischen Dreieck, Sinus, Rechteck und DC.

⑨ **TRIGGER OUTPUT** (BNC-Buchse)
Kurzschlußfester Triggersignalausgang. Das Rechtecksignal ist TTL kompatibel. Tastverhältnis ca. 50%.

⑩ **50 Ω OUTPUT** (BNC-Buchse)
Kurzschlußfester Signalausgang des Generators. Die Ausgangsimpedanz beträgt 50Ω ; die max. Ausgangsspannung 25 Vss bzw. 12.5 Vss bei 50Ω Abschluß.

Vorsicht! An diese Buchse darf keine Gleichspannung gelegt werden!

⑪ **AMPLITUDE** (Drehknopf)
Kontinuierliche Einstellung der Signalausgangsamplitude von 0 bis -20dB bei 50Ω Abschluß.

⑫ **-20dB , -20dB** (Drucktasten)
Einstellung der Ausgangssignalabschwächung. Jede Taste (-20dB) ist einzeln anwendbar. Sind beide gedrückt ergibt sich eine Dämpfung von -40dB . Die Gesamtabschwächung unter Berücksichtigung des Amplitudenstellers liegt dann bei -60dB (Faktor 1000).

Bedienung

Inbetriebnahme des Moduls

Setzt man voraus, daß die Hinweise in der Bedienungsanleitung für das Grundgerät HM8001 befolgt wurden – insbesondere die Einstellung der richtigen Netzspannung – dann beschränkt sich die Inbetriebnahme im wesentlichen auf das Einschieben des Moduls. Dies kann nach Belieben in der rechten oder linken Einschuböffnung betrieben werden.

Vor dem Einschieben oder bei einem Modulwechsel ist das Grundgerät auszuschalten. Der rote Tastenkнопf „Power“ (Mitte Frontrahmen HM8001) steht dann heraus, wobei ein kleiner Kreis (o) auf der oberen Tastenschmalseite sichtbar wird. Falls die auf der Rückseite befindlichen BNC-Buchsen nicht benutzt werden, sollte man evtl. angeschlossene BNC-Kabel aus Sicherheitsgründen entfernen.

Zur sicheren Verbindung mit den Betriebsspannungen müssen die Module bis zum Anschlag eingeschoben werden. Nach Drücken der NetztaSte sind dann Modul und Grundgerät betriebsbereit.

Die Verbindung zwischen Schutzleiteranschluß HM8001 und dem Netz-Schutzleiter ist vor jeglichen anderen Verbindungen herzustellen (Netzstecker HM8001 also zuerst anschließen).

Wahl der Funktion

Am Funktionsschalter ⑧ wird die Art des Ausgangssignals gewählt. Insgesamt stehen 3 Signalspannungen verschiedener Kurvenformen – Sinus, Rechteck, Dreieck – zur Verfügung. Die einzelnen Stellungen sind mit entsprechenden Symbolen gekennzeichnet. In der Position „DC“ ist die Entnahme eines Gleichspannungspegels möglich.

Einstellung der Frequenz

Die Grobeinstellung erfolgt an dem dekadisch unterteilten Bereichsschalter ⑤. Mit Hilfe des „Variable“-Stellers ④ wird dann die gewünschte Frequenz gewählt. Angezeigt wird diese auf der 4stelligen Digitalanzeige ①. Sie besitzt gegenüber Knopfskalen eine ungleich höhere Auflösung. Zur Erleichterung der Frequenzeinstellung bis auf das letzte Digit genau, ist der Frequenzeinsteller mit einer Getriebeuntersetzung von 4,6:1 versehen. Die Bereichsindikatoren Hz und kHz sind im Anzeigenfeld integriert.

Ausgangsamplitude und Signalentnahme

Die dekadische Anpassung an den gewünschten Amplitudenbereich ist mit den 2 durch Tasten zu betätigenden Abschwächern mit je – 20dB möglich.

Einschließlich dem kontinuierlich einstellbaren Amplitudenregler ⑩ beträgt die max. Abschwächung – 60dB. Ausgehend von der max. Amplitude (12,5V_{ss}) ist dann die kleinste entnehmbare Signalspannung ca. 12,5mV. Diese Werte setzen voraus, daß der Ausgang des Generators mit 50Ω belastet ist. Bei Leerlauf ist die zur Verfügung stehende Signalamplitude etwa doppelt so hoch. Daher ist auch über der Ausgangsbuchse die max. Aus-

gangsspannung mit 25V_{ss} angegeben. Für die Entnahme von exakten Rechtecksignalen ist darauf zu achten, daß nur 50Ω-Koaxkabel (z. B. HZ34) verwendet werden. Außerdem ist dieses am Ende mit einem 50Ω-Durchgangswiderstand (z. B. HZ22) abzuschließen. Anderenfalls kann besonders bei höheren Frequenzen Überschwinger auftreten. Bei angeschlossenen Geräten mit 50Ω-Eingang entfällt dieser Widerstand. Im Bereich der höheren Signalspannungen ist zu beachten, daß der verwendete Abschlußwiderstand auch entsprechend belastbar ist.

Die Ausgänge des HM8030-2 sind kurzschlußfest. Eine von außen zugeführte Gleichspannung kann jedoch zur Zerstörung der eingebauten Endstufen führen.

Kommt der Ausgang des HM8030-2 mit Teilen der zu testenden Schaltung in Berührung die Gleichspannung führen (d. h. dem Lastwiderstand ist Gleichspannung überlagert), so sollte ein Trennkondensator entsprechender Spannungsfestigkeit mit der spannungsführenden Ausgangsleitung des Generators in Serie geschaltet werden. Die Kapazität des Kondensators sollte so gewählt werden, daß im gesamten Frequenzbereich des HM8030-2 kein Einfluß auf den Frequenzgang des Ausgangssignals genommen wird.

Trigger-Ausgang

Der Triggerausgang ⑨ liefert in den Betriebsarten Sinus, Rechteck, Dreieck ein zum Ausgangssignal synchrones Rechtecksignal. Eine am 50Ω-Ausgang eingestellte Offset-Spannung beeinflusst das Triggersignal nicht. Der Triggerausgang ist kurzschlußfest und kann mehrere TTL-Eingänge steuern. Wenn der Triggerausgang mit 50Ω belastet wird, ist der TTL-Pegel weit unterschritten. Deshalb sollten zur Verbindung nur kurze oder kapazitätsarme Kabel ohne 50Ω-Abschlußwiderstand benutzt werden.

FM-Eingang

Legt man an den FM-Eingang ③ eine positive Gleichspannung, wird die Generatorfrequenz erhöht und dementsprechend auch angezeigt. Eine negative Gleichspannung verringert die Frequenz. Die Frequenzverschiebung ist von der Höhe und Polarität der Gleichspannung **U**, von der **VARIABLE**-Einstellung, sowie von der Position des Amplitudenstellers für den FM-Eingang abhängig. Die eingestellte Frequenz **N₀** (ohne Gleichspannung) kann dabei beliebig gewählt sein.

Berechnung: $N = N_0 + A \cdot U$ oder $U = (N - N_0) : A$

Hierin ist **N₀** = Ziffernanzeige ohne Spannung **U**,

N = Ziffernanzeige mit Spannung **U**,

U = ± Spannung am FM-Eingang.

A = 0–680 (Digits pro Volt),

(A ist abhängig von der Einstellung des Amplitudenstellers ②.)

Dabei ist zu beachten: Nur angezeigte Ziffern gelten; der Dezimalpunkt wird nicht gewertet (z. B. 100.0 ≙ 1000 Digit). Die Anzeige 1999 kann nicht, die Anzeige 000 sollte nicht überschritten werden. Vornullen entfallen.

Bei den Beispielrechnungen wird davon ausgegangen, daß sich der Amplitudensteller am Rechtsanschlag befindet.

Beispiele:

$N_0 = 400$ (Hz) (Bereich 1k), $U = +2V$:

$N = 400 + 680 \cdot 2 \triangleq 1760$ Hz.

$N_0 = 30.0$ (Hz) (Bereich 100), $N = 190.0$ (Hz):

$U = (1900 - 300) : 680 \triangleq +2,35V$.

Grenzen: Ist die größte Ziffernanzeige $N = 1998$, die kleinste $N_0 = 090$, dann liegt U bei max. $+2,8V$. Die Frequenz erhöht sich um den Faktor 22,2. Ist die kleinste Ziffernanzeige $N = 011$ (kleinere Anzeigen sind möglich, aber ungenau), die größte $N_0 = 1100$, dann liegt U bei max. $-1,6V$. Die Frequenz ändert sich um den Faktor 100.

Die Stabilität der eingestellten Frequenz hängt hauptsächlich von der Konstanz der angelegten Spannung U ab.

Die angegebenen Werte für die Frequenzvariation gelten nur dann, wenn der Steller ② Amplitude sich am Rechtsanschlag befindet.

Die Frequenzänderung erfolgt **linear** mit der Spannung U und ist in allen Bereichen gleich.

Wobbelmöglichkeit

Legt man an den FM-Eingang eine Wechselspannung, wird die Generatorfrequenz im Takt und entsprechend der Kurvenform dieser Wechselspannung frequenzmoduliert. Der Hub der Frequenzmodulation ist von der Amplitude der Wechselspannung abhängig. Diese ist mit Hilfe des Amplitudenstellers ② variierbar. Dies ergibt auf einfache Weise die Möglichkeit, die Wobbelbandbreite bzw. den Wobbelhub zu verändern.

Dadurch ist die Wobbelung von Schwingkreisen oder Bandfiltern innerhalb des Frequenzbereiches des HM8030-2 möglich.

Zur Darstellung der Filterkurve wird ein Oszilloskop benötigt. Hat dieses – wie z. B. HM204 oder HM605 – einen Sägezahn Ausgang, so ergibt sich eine besonders vorteilhafte Meßeinrichtung. Der Sägezahnanstieg ist positiv und linear, also wird die Frequenzkurve ebenfalls linear dargestellt. Der Sägezahnrücklauf ist kurz und wird sowieso im Oszilloskop dunkelgesteuert, also ist nur eine Filterkurve sichtbar.

Bei Sinusspannungen ergäben sich ohne weitere Maßnahmen 2 Filterkurven.

Beispiel für die Anwendung des FM-Eingangs:

Zur Wobbelung eines Rundfunk ZF-Filters wird die Sägezahnfrequenz zu 50 Hz ($\triangleq 2$ ms/div.) gewählt und kann dann netzgetriggert sein. Die erforderliche Sägezahn amplitude kann wie folgt errechnet werden.

Für die Durchlaßkurvendarstellung eines Bandfilters 460 kHz soll der doppelte Spitzenhub (volle Bildschirmbreite) 30 kHz betragen. $N_0 = 460 - (30 : 2) \triangleq 445$ kHz (am linken Bildschirmrand), $N = 460 + (30 : 2) \triangleq 475$ kHz (rechter Bildschirmrand), $U = (475 - 445) : 680 \triangleq +0,44V$. Ist die verfügbare Sägezahn amplitude größer, muß der Amplitudensteller ② des FM-Eingangs entsprechend eingestellt werden.

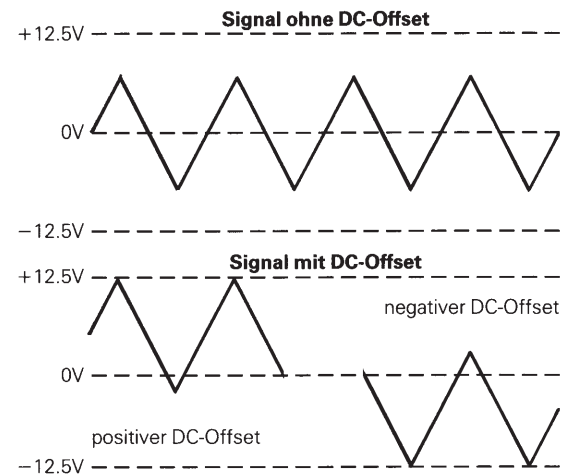
Änderungen vorbehalten

Das HF-Ausgangssignal des Bandfilters kann zwar direkt auf den Y-Eingang des Oszilloskops gegeben werden; es ist aber meist besser, es vorher gleichzurichten. Hierzu kann der Demodulator-Tastkopf HZ55 benutzt werden; man sieht dann die Umhüllende des HF-Signals. Der Tastkopf sollte weder Verstimmung noch Dämpfung des Filterkreises verursachen. Für sehr steile Filter und für tiefere Filterfrequenzen muß man die Sägezahnfrequenz entsprechend kleiner wählen. Wenn die Sägezahnfrequenz richtig gewählt ist, ergibt sich keine Durchlaßkurvenverformung oder Asymmetrie der Filterkurve, wenn die Sägezahnfrequenz des Oszilloskops am Zeitbasisschalter eine Stufe tiefer gestellt wird.

DC-Offset

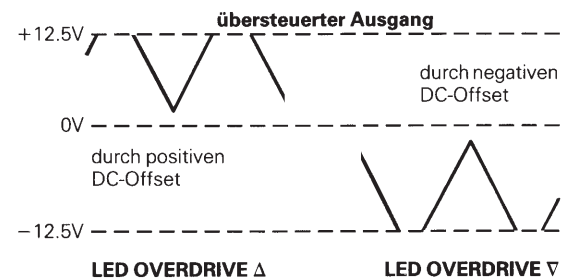
Bei nicht kalibrierter Stellung des Offset-Drehknopfes ⑦ kann dem Ausgangssignal eine Gleichspannung überlagert werden. Die maximale Offsetspannung bei offenem Ausgang beträgt $\pm 10V$.

Offset-Einstellung



Overdrive LED's

Sobald der Spitzenwert des Ausgangssignals $\pm 12.5V$ überschreitet (Übersteuerung des Ausgangsverstärkers) wird das Signal an den Spitzen abgeschnitten (Voltage-Clipping). Entsprechend leuchten bei positiver oder negativer Übersteuerung die Overdrive-Indikatoren ⑥.



Funktionstest

Allgemeines

Dieser Test soll helfen, in gewissen Zeitabständen und ohne großen Aufwand an Meßgeräten die Funktionen des HM8030-2 zu überprüfen. Um die normale Arbeitstemperatur zu erreichen, müssen Modul und Grundgerät in geschlossenem Zustand vor Testbeginn mindestens 15 Minuten eingeschaltet sein.

Verwendete Meßgeräte

Oszilloskop 20MHz: HM203/204

50Ω Durchgangsabschluß HZ22

Digitalmultimeter HM8011-2

Gleichspannungsquelle

Nur für Abgleich:

Klirrfaktormeßbrücke HM8027


Frequenzzähler HM8021-2

Frequenzvariation aller Bereiche

Einstellung			Sollwerte			Einstellung			Sollwerte		
⑤	④	①	⑤	④	①	⑤	④	①	⑤	④	①
1	min	.080Hz	1k	max	1200Hz	1	min	.080Hz	1k	max	1200Hz
1	max	1.200Hz	10k	min	0.80kHz	10	min	0.80Hz	10k	max	12.00kHz
10	min	0.80Hz	10k	max	12.00kHz	10	max	12.00Hz	100k	min	08.0kHz
10	max	12.00Hz	100k	min	08.0kHz	100	min	08.0Hz	100k	max	120.0kHz
100	min	08.0Hz	100k	max	120.0kHz	100	max	120.0Hz	1M	min	080kHz
100	max	120.0Hz	1M	min	080kHz	1k	min	080Hz	1M	max	1200kHz
1k	min	080Hz	1M	max	1200kHz						


Die angegebenen Sollwerte enthalten entsprechende Toleranzen. Auf jeden Fall muß jedoch der Einstellbereich des **VARIABLE**-Stellers ④ die Dekade an beiden Bereichsenden überlappen.

Stabilität der Ausgangsamplitude

Einstellung: ⑧  ⑤ 1k ④ max ⑪ max


Oszilloskop an Ausgang ⑩ anschließen. 50Ω-Abschluß verwenden. Kopplungsart DC einstellen. Bildhöhe auf 6cm einstellen. Alle Frequenzbereiche mit ⑤ und ④ überprüfen. Die maximale Abweichung der Bildhöhe darf ±2mm bei keiner Frequenz überschreiten. Die Überprüfung ist auch für die anderen Signalformen durchzuführen.

Maximale Ausgangsamplitude

Einstellung: ⑧  ⑤ 1k ④ max ⑪ max ⑫ keine Taste gedrückt

Oszilloskop an Ausgang ⑩ anschließen. Die Signalthöhe soll $25V_{SS} \pm 500mV_{SS}$ betragen. Bei Abschluß am Ausgang ⑩ mit 50Ω soll die Signalthöhe noch $12,5V_{SS} \pm 250mV_{SS}$ betragen.

Funktion der Ausgangsabschwächer

Einstellung: ⑧  ⑤ 100 ④ 50Hz max ⑪ keine Taste gedrückt ⑫

Digitalmultimeter (V_{AC}) am Ausgang ⑩ anschließen.

Mit Regler ⑪ 10V-Anzeige einstellen. Erst eine Taste ⑫ (-20dB), dann beide Tasten ⑫ (-40dB) drücken. Anzeige des DVM soll dann 1V bzw. $0,1V \pm 2\%$ betragen.

Einstellbereich der Offsetspannung

Einstellung: ⑧  ⑤ 10k ④ max ⑪ max

Kontrolle der Funktion mit Offset-Regler bei Gleichspannung oder Signal.

Oszilloskop an Ausgang ⑩ anschließen (2V/Div.) 50Ω-Abschluß verwenden. Kopplungsart DC einstellen. Die Signalthöhe beträgt ca. 6 Divisions. Wird Regler ⑦ in der uncalibrierten Stellung nach rechts gedreht, wird das Ausgangssignal kurz unterhalb des oberen Bildschirmrandes begrenzt. Bei Drehung von Regler ⑦ nach links geschieht dies sinngemäß am unteren Bildschirmrand. Mit Regler ⑦ läßt sich das DC-Potential zwischen ca. +5V und -5V variieren.

Frequenzvariation durch FM-Input

Einstellung: beliebig; ⑧ nicht auf DC. ② Rechtsanschlag.

Gleichspannung an Eingang ③ anlegen (max. ±30V). Entsprechend der angelegten Gleichspannung ändert sich die Anzeige ①. Die erzielten Ergebnisse lassen sich anhand der in der Bedienungsanleitung unter „**FM-Eingang**“ angegebenen Formeln überprüfen.

Signalform am Trigger-Ausgang

Einstellung: beliebig; ⑧ nicht auf DC.

Oszilloskop an Ausgang ⑨ legen. Ein Rechtecksignal mit 50% Tastverhältnis und TTL-Niveau wird abgebildet (ca. $0,4V \triangleq$ Low und ca. $5V \triangleq$ High). Bei Einstellung ⑧ DC liefert der Trigger-Ausgang ⑨ ca. +5V DC.

Einfluß von Netzspannungsänderungen

Bei Netzspannungsschwankungen bis zu ±10%, bezogen auf die am Spannungswähler (Rückwand 8001) eingestellte Netzspannung, dürfen im Generatorbetrieb weder Frequenz- noch Ausgangsspannungsänderungen auftreten.

Abgleichanleitung

Die folgende Anleitung soll helfen, am Modul aufgetretene Abweichungen von den Soll-Daten zu korrigieren. Die angegebene Abgleichfolge ist unbedingt einzuhalten.

Vor dem Öffnen des Gerätes sind die Hinweise der Kapitel **Sicherheit** und **Garantie** am Anfang dieser Bedienungsanleitung zu beachten.

Öffnen der Geräte

Löst man die beiden Schrauben am Gehäuse-Rückdeckel des Grundgerätes HM8001, kann der Gehäusemantel nach hinten abgezogen werden. Vorher sind das Netzkabel und alle evtl. am Gehäuse befindlichen BNC-Kabelverbindungen vom Gerät zu trennen.

Beim späteren Schließen des Gerätes ist darauf zu achten, daß sich der Gehäusemantel an allen Seiten richtig unter den Rand des Front- und Rückdeckels schiebt.

Durch Lösen der beiden Schrauben an der Modul-Rückseite, lassen sich beide Chassisdeckel entfernen. Beim späteren Schließen ist darauf zu achten, daß die Führungsnuten richtig in das Frontchassis einrasten.

Lage der Abgleichelemente

Alle Abgleichelemente sind von der Lötseite der Modul-Leiterkarte zugänglich. Das Grundgerät ist daher um 180 Grad zu drehen.

Die in dieser Umrandung **1** angegebenen Zahlen beziehen sich auf die Lage der Abgleichelemente. Sie sind identisch mit den Zahlen auf der Leiterkartenlötseite.

Der Testpunkt TP1 befindet sich neben dem Amplitudenregler auf der oberen Leiterkarte.

Abgleichfolge

A – Dreieck-Amplitudensymmetrie

Einstellung:    
~ 1k 1k 1000Hz

Oszilloskop (DC-Kopplung) mit nachfolgender Schaltung an TP1 legen.



Einstellen von **11** bis $0V \pm 2mV$ erreicht sind.

B – Dreieck-Amplitude bei 1 kHz

Einstellung: wie unter A.

Multimeter an TP1 legen. Meßbereich V_{AC} (RMS-Messung). Einstellen von **9** bis $1.15V_{rms}$ erreicht sind.

C – Dreieck-Amplitude bei 1 MHz

Einstellung: wie unter A

Oszilloskop an TP1 legen. Bildhöhe von 6 Div. einstellen. Anschließend:

Einstellung:    
~ 1M 1M 1M

Einstellen von **10** bis eine Bildhöhe von 6 Div. erreicht ist.

D – Rechteckastverhältnis 1 kHz

1. Einstellung:    
~ 1k max ~1200Hz

Oszilloskop an Ausgang **8** legen. Zeitbasis so einstellen, daß die positive Impulsdauer des Ausgangssignals exakt 10 Div. breit ist. Triggerflankeneinstellung des Oszilloskops auf Triggerung der negativen Flanke schalten. Justieren von **4** bis die negative Impulsdauer die gleiche Bildschirmbreite wie die positive hat.

2. Einstellung:    
~ 1k min ~90Hz

Vorgang wie unter 1. wiederholen. Anschließend das Ergebnis von 1. kontrollieren und evtl. Abgleich wiederholen.

E – Rechteckastverhältnis 100 Hz

Einstellung: wie D jedoch **5** mit 100 Hz. Abgleichverfahren wie D.

F – Klirrfaktoreinstellung

Einstellung:   
~ 1k max

Klirrfaktormeßbrücke an TP1 anschließen. Abwechselndes einstellen von **13** und **14** bis ein Minimalwert erreicht ist (typisch ca. 0.25%).

G – Genauigkeitsabgleich der Frequenzbereiche

Einstellung:  
~ je nach abzugleichendem Bereich

Frequenzzähler an Ausgang **9** anschließen. Einstellen von **4** bis der angeschlossene Frequenzzähler den Wert des eingestellten Bereiches (1 kHz, 10 kHz etc.) anzeigt. Anschließend einstellen von **X** bis Anzeige **1** den gleichen Wert wie der Frequenzzähler anzeigt.

Die Frequenzbereiche werden in folgender Reihenfolge abgeglichen: 1 kHz 100 Hz 10 kHz 1 MHz 100 kHz
X entspricht: **6** **7** **2** **5** **1**

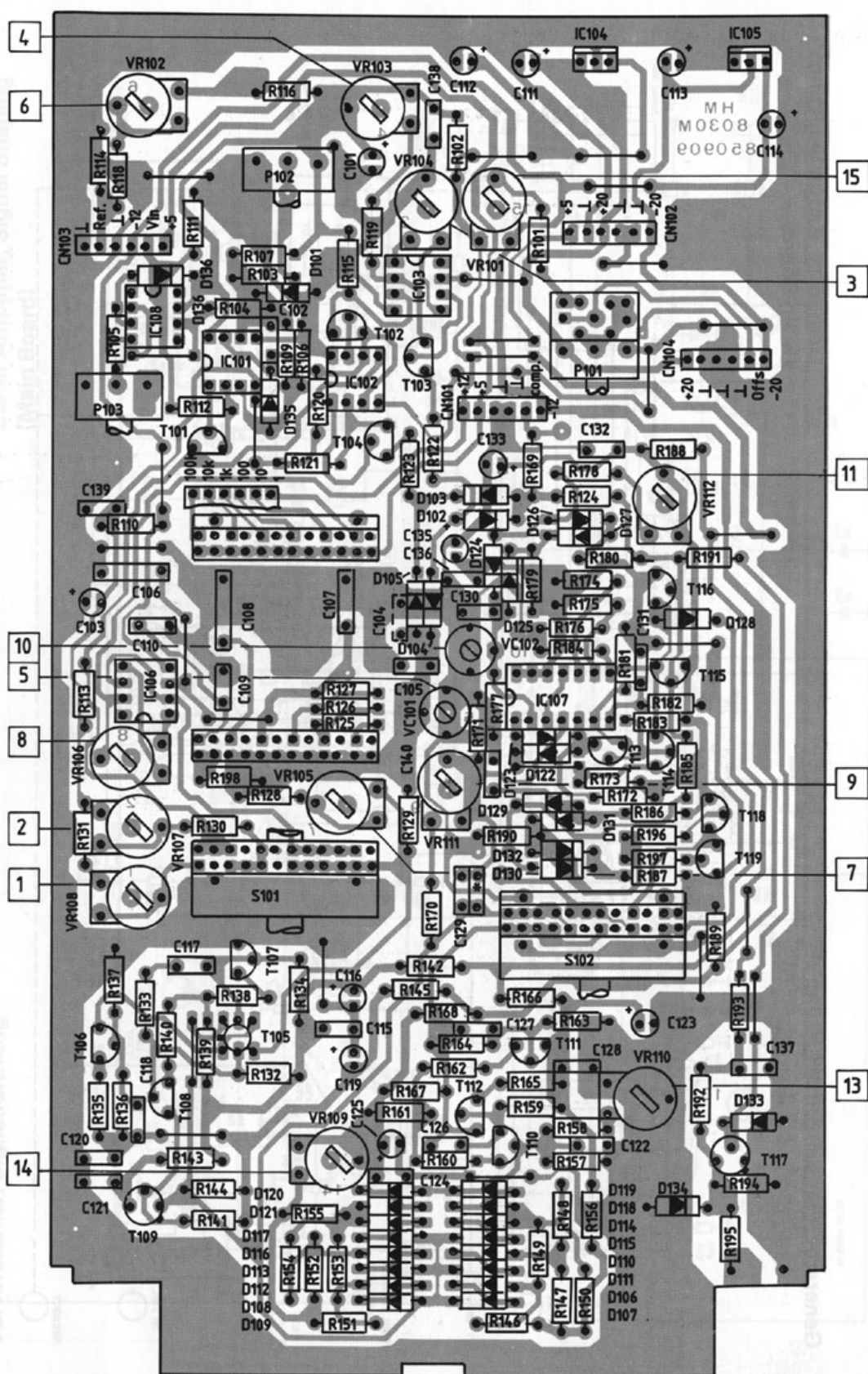
H – Abgleich des Rechtecksignals

Einstellung:    
~ 1M max max

Einstellen von **16** auf minimales Überspringen bzw. Rundung der ansteigenden Flanke.

(Der dazu erforderliche C-Trimmer befindet sich auf der oberen Leiterplatte neben dem Amplitudenregler.)

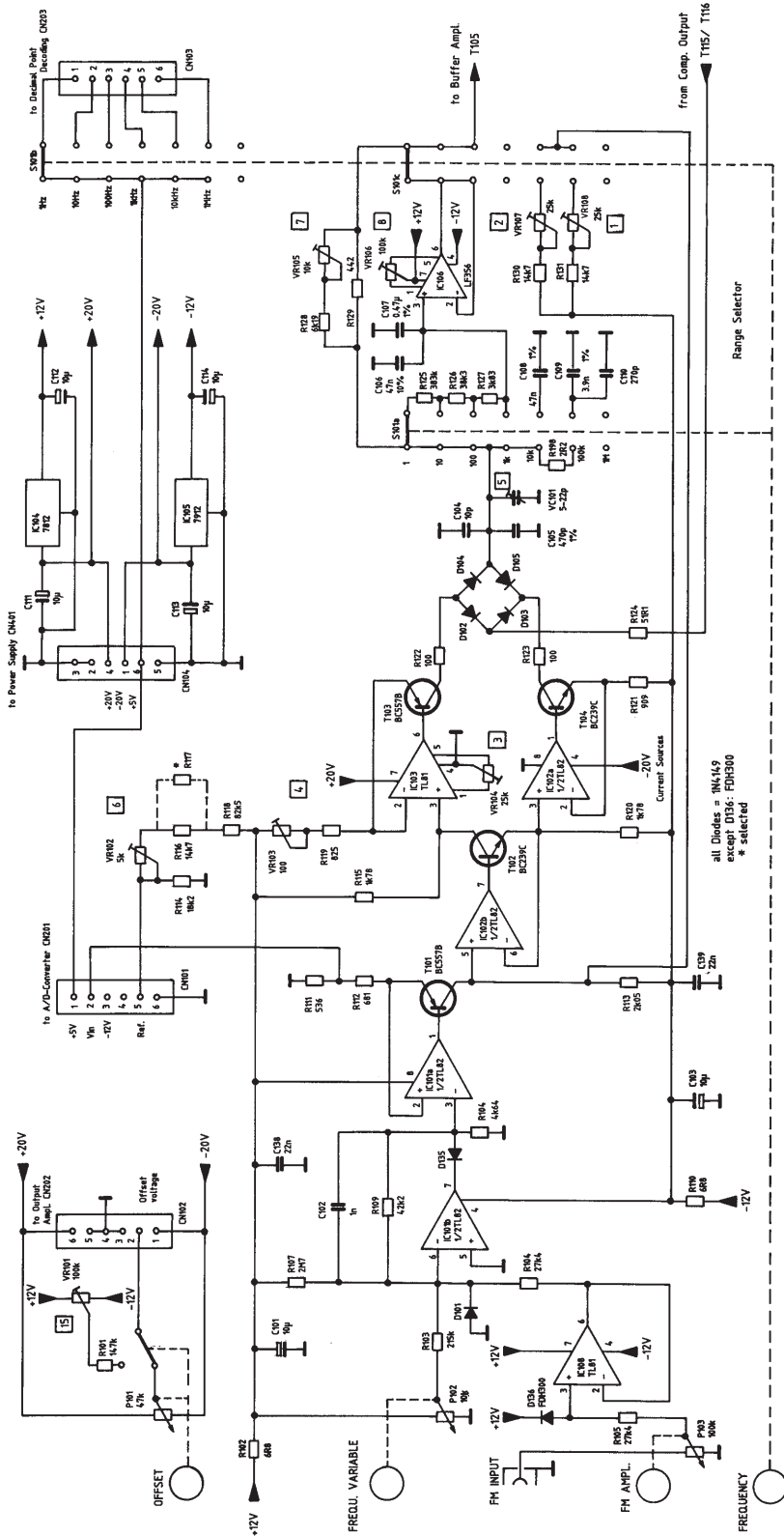
Component Locations
(Main Board)

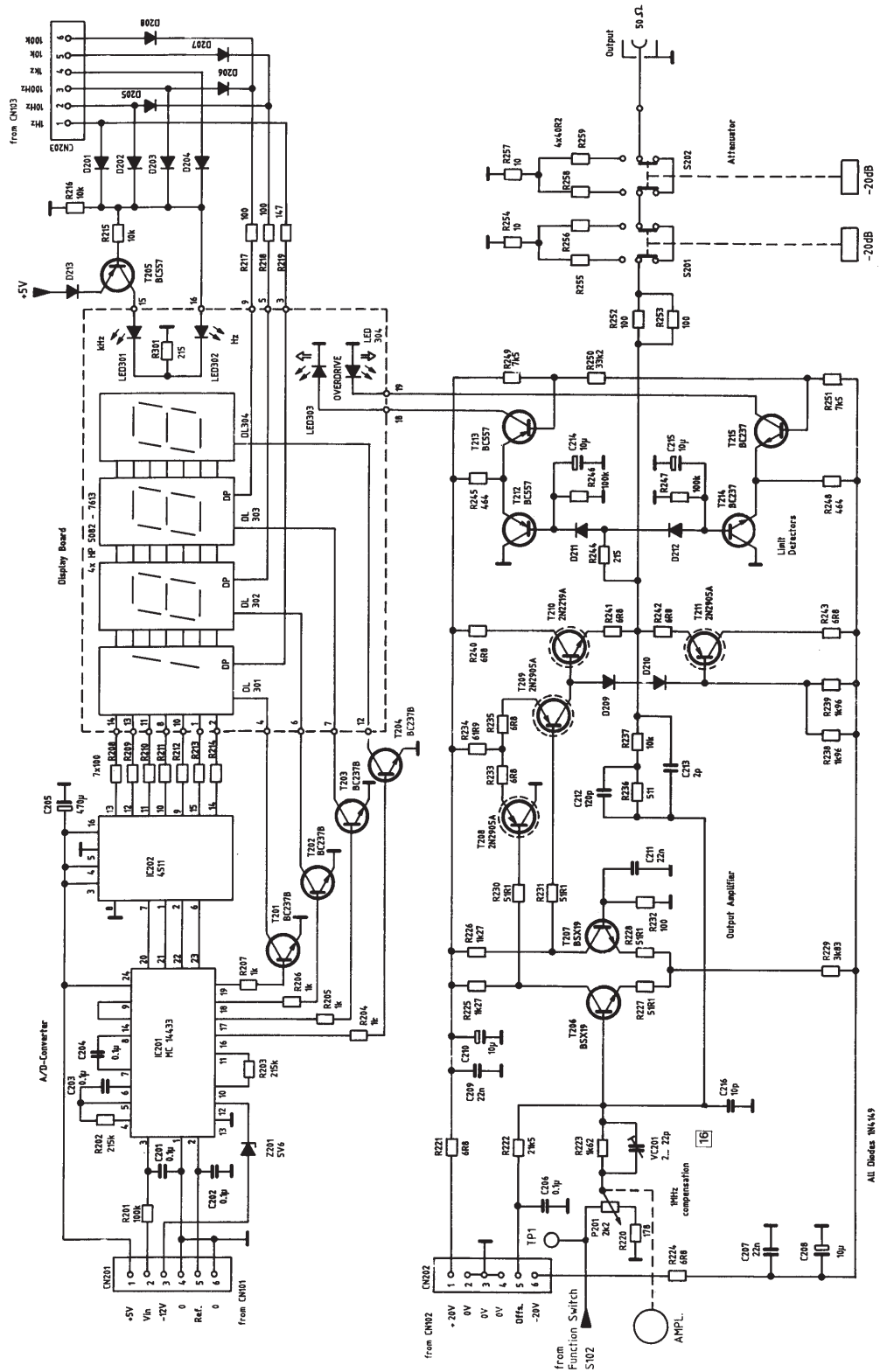


Bestückungsplan

Generator, Frequenzumschaltung

Generator, Range Selection (Main Board)





HAMEG

Oscilloscopes

Multimeters

Counter Timers

Power Supplies

Calibrators

**Signal
Generators**

**Check Point
Testers**

West Germany

HAMEG GmbH

Kelsterbacher Str. 15-19
6000 FRANKFURT am Main 71
Tel. (069) 67.60.17 · Telex 4.13.866

France

HAMEG S.a.r.l.

5-9, av. de la République
94800-VILLEJUIF
Tél. (1) 46.77.81.51 · Téléc 270.705

Spain

HAMEG IBERICA S.A.

Villarroel 172-174
08036 BARCELONA
Teléf. (93) 230.15.97

Great Britain

HAMEG LTD

74-78 Collingdon Street
LUTON, Bedfordshire LU1 1RX
Tel. (0582) 41.31.74 · Telex 825.484

United States of America

HAMEG, Inc.

88-90 Harbor Road
PORT WASHINGTON, New York 11050
Phone (516) 883.3837 · TWX (510) 223.0889

Distributed by: